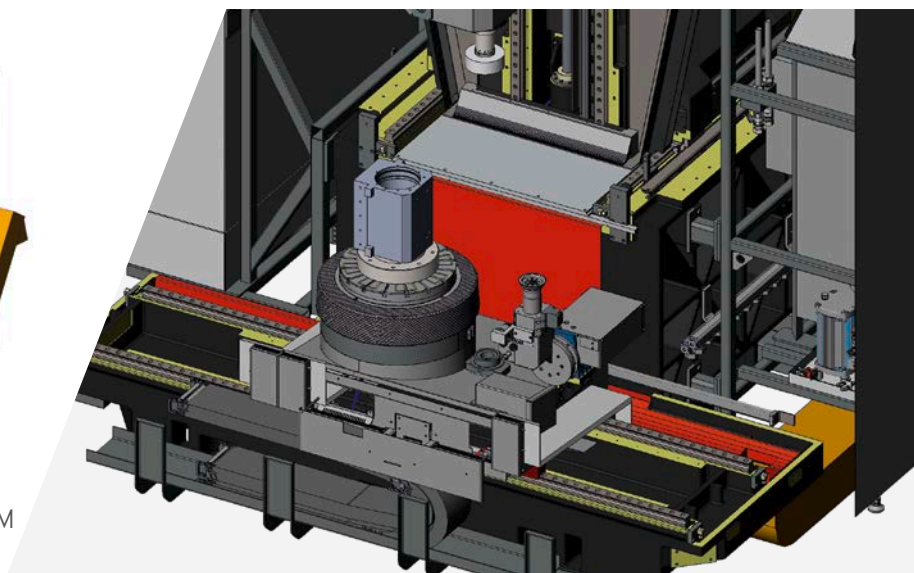


NEO 5

VERTIKALE SCHLEIFZENTREN: KOMPAKTBAUWEISE



ANZAHL SPINDELN: 1
MAX. SCHLEIFDURCHMESSER: 600 MM



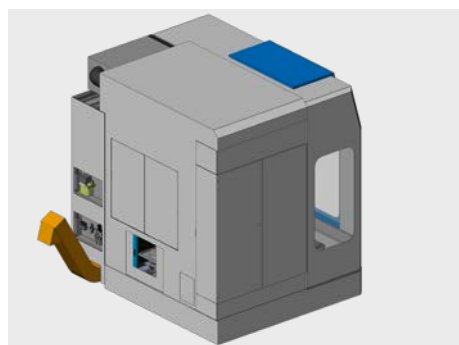
5-SEITEN KOMPLETTBEARBEITUNG

- ✔ Universelle Einsatzmöglichkeiten
- ✔ Stabile Gusskonstruktion
- ✔ Hydrostatische Lagerung in der C-Achse
- ✔ Lineare Führung in der X- und Y-Achse (sofern ausgewählt)
- ✔ Überragende Dauergenauigkeit und Langlebigkeit

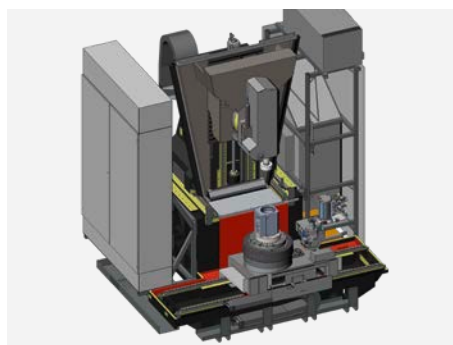
HÖCHSTE PRÄZISION UND WIRTSCHAFTLICHKEIT

HIGHLIGHTS NEO 5

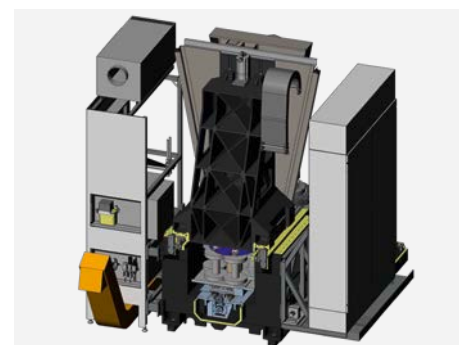
- ✔ Ergonomische, einfache Bedienung
 - ✔ Kompakte, platzsparende Bauweise
 - ✔ Tisch-Durchmesser 500 mm
 - ✔ Werkstückgewicht bis 1000 kg
 - ✔ Rundtischausführung
 - ✔ Beste Maschinensteifigkeit und Dämpfungseigenschaften
 - ✔ Werkzeugwechselsystem unter dem Ständer
- ✔ In einer Aufspannung können bearbeitet werden:
 - Alle Bearbeitungen der Ri Schleifzentren
 - Feinfräs-Bearbeitungen sowie Hartdreh- und Fertigdreh-Bearbeitungen mit einer 3-Achsen Koordinatenbearbeitung
 - Flachsleifen in Pendelbewegung
- Bearbeitung von Sonderwerkstoffen
 - Optional kann eine weitere Achse eingebaut werden (Y-Achse)
 - Diese weitere Achse bietet sich bei Hirth Verzahnungen, beim Ausspindeln von konzentrischen Bohrungen sowie bei horizontalen Bearbeitungen und 3-Achsen Koordinatenbearbeitungen an



KEHREN NEO 5 (mit Einhausung)



Frontansicht Arbeitsraum (ohne Einhausung)



Rückansicht Werkzeugbeschickung (ohne Einhausung)

BAUREIHE	NEO
MODELL	NEO 5
Anzahl Spindeln	1
Tisch-Durchmesser [mm]	500
Schleifdurchmesser [mm]	600
Tisch-Dauerbelastung [kg]	1000
Maschinengewicht [kg]	12000
Nennstrom [A]	90
Anschlussleistung [KVA]	60
Arbeitsraum [mm]	D: 600 H: 400
Außenmaße [mm]	X: 3500 Y: 2980 Z: 3650

KONTAKTIEREN SIE UNS NOCH HEUTE!
GEMEINSAM FINDEN WIR EINE LÖSUNG
FÜR IHRE ANFORDERUNGEN

KEHREN GMBH

Telefon: +49 2242 9197 0

info@kehren.com

www.kehren.com